

# Lareira Ecológica A Álcool WGRIF

## MODELO MONTE CARLO

### Manual Do Usuário E Instruções De Segurança

## INFORMAÇÕES IMPORTANTES SOBRE SEGURANÇA!



### AVISO



Leia atentamente todas as instruções antes de usar a lareira! E guarde para o futuro. O não cumprimento das normas de segurança pode causar queimaduras graves ou até incêndio!

\*\*O acabamento da lareira é feito de material de aço e o queimador em aço inoxidável de alta qualidade.

Importante: As Lareiras Ecológicas a Álcool só pode ser utilizado para fins decorativos, e ao mesmo tempo também fornece calor, mas não pode ser utilizado como fonte primária de aquecimento. Eles são melhor usado como fonte de calor suplementar para um único cômodo ou área.

Antes da utilização, a lareira deve ser instalada de acordo com os requisitos da seção “**INSTALAÇÃO E MONTAGEM**”. Esta lareira não se destina a funcionar continuamente.

Não use a lareira sem supervisão.

A instalação e utilização da lareira em edifício de assembleias públicas está sujeita ao cumprimento da regulamentação e ao procedimento de autorização e fiscalização pelas autoridades competentes.



## AVISO DE SEGURANÇA



**AVISO!** Nunca reabastecer uma lareira ; Risco de explosão!

**AVISO!** Nunca reabastecer uma lareira ; Risco de explosão!

**Cuidado:** Este aparelho emite produtos de combustão.

Para ser usado em uma sala corretamente ventilada.

Não mova a lareira durante o funcionamento.

Não fume enquanto reabastece ou acende o queimador. Risco de explosão!

Evite contato físico com o álcool / bioetanol.

É proibido que crianças, pessoas sob a influência de álcool, drogas ou medicamentos, ou pessoas que não estejam em boas condições físicas ou mentais, utilizem a lareira ecológica .

Mantenha crianças e animais de estimação longe da lareira. A distância de segurança é de pelo menos 1 metro . Tenha cuidado com roupas ou cabelos inflamáveis. Não sobre no fogo.

Nunca deixe o fogo sem vigilância.

Não cubra a lareira. Não coloque materiais ou roupas inflamáveis sobre a lareira.

Não utilize produtos petrolíferos: bebidas alcoólica, essências, etc.

Não use a lareira em ambientes não ventilados. Pessoas com problemas respiratórios precisam ser aconselhadas por seus médicos antes de usar.

Não recomendamos colocar a lareira num quarto ou numa casa de banho. Caso pretenda utilizar esse modelo da lareira ecológica numa Sala pequena (menos de 20m<sup>2</sup>), as portas deverão permanecer abertas ou manter uma janela aberta, será necessária a ventilação na Sala.

Não armazene Fluido/álcool perto da lareira ecológica.

Não use a lareira se houver gás inflamável no ambiente.

Em caso de queimaduras, contacte imediatamente o seu médico ou hospital para tratamento.

#### **Antes de usar a Lareira Ecológica a Álcool:**

A lareira destina-se a utilização interior. Recomendamos que coloque um extintor perto da lareira.

Certifique-se de que produtos e materiais inflamáveis(cortinas, móveis, etc.) estejam a pelo menos 1metro da lareira.

Lareira Ecológica a Álcool de parede WGRIF com 1 queimadores. A lareira está equipada com um vidro de segurança que protege as chamas contra correntes de ar e rajadas de vento.

A lareira ecológica não necessita de chaminé nem exaustor. No entanto, recomenda-se um tamanho mínimo de sala de 20 metro quadrados. É imprescindível cumprir este requisito, pois a lareira utilizará o oxigênio do ambiente durante o funcionamento. Uma lareira muito grande pode consumir muito oxigênio, criando uma atmosfera abafada.

Também é importante observar que a produção de calor de uma lareira ecológica a álcool pode ser afetada por fatores externos, como tamanho da sala, isolamento e ventilação. Numa sala bem isolada e com boa ventilação, a saída de calor será mais eficaz, pois será capaz de circular e aquecer a sala de forma mais eficiente. Por outro lado, numa sala maior com isolamento e ventilação deficientes, a produção de calor pode não ser tão eficaz.

A quantidade de calor que uma lareira ecológica a álcool produz depende de vários fatores. Como regra geral, é recomendado que você tenha 1KW de produção de calor para cada 15 metros quadrados de espaço.



# AVISO DE COMBUSTÍVEL



O combustível utilizado deve ser no mínimo 95% de etanol líquido desnaturado e não regenerado .

O combustível recomendado é o bioetanol com teor de álcool de 95% - 97,5%

\*\*Você pode usar Álcool De Cereais 96% Puro

Não recomendamos o uso de etanol combustível de posto de gasolina.

É proibida a utilização de combustíveis diferentes dos recomendados pelo fabricante.

É proibida a adição pelo usuário de quaisquer aditivos (óleos essenciais, fragrâncias etc.) ao combustível.

Durante o reabastecimento, areje o ambiente, não fume, desligue os telemóveis.

Não use uma bomba manual ou elétrica diretamente para encher o tanque.

Cumprir as condições vigentes para armazenamento de combustível (exemplos: regulamentação sanitária, regulamento de copropriedade).

Recomenda-se não armazenar o combustível em recipientes que não estejam equipados com tampas de segurança para crianças .

Cuidados ao manusear equipamentos com fogo pois há riscos de acidentes (mantenha distância recomendada).

Recomendamos que tenha próximo a sua Lareira Ecológica (para casos de emergência) um EXTINTOR DE CLASSE B para esse tipo de fluido usado em lareiras ecológicas.

Ao abastecer o recipiente do queimador no limite MÁXIMO, com a tampa completamente aberta voce teria uma média de 4 horas de duração da queima .

Ajustando as chamas

É possível ajustar o tamanho das chamas alterando o tamanho da abertura. Isto é feito deslizando a tampa metálica pela abertura do queimador, utilizando a ferramenta operacional fornecida.

Já acompanha o produto o Suporte necessário para fixação e Isqueiro de segurança longo, para acender lareira ecológica a álcool. O isqueiro de 19,5 cm de comprimento facilita o acendimento da sua lareira.

NOTA: O queimador é preenchido com manta cerâmica. Isto deve permanecer no queimador e não deve ser removido. A álcool simplesmente precisa ser colocado sobre a fibra cerâmica.

A capacidade total do reservatório de cada queimador é de 2,5 litros, mas por questões de segurança, não deve ser enchido acima da marca MAX

O queimador tem um consumo de aproximadamente 0,51 litros de bioetanol por hora e uma potência de 2,2 KW de calor.

Normalmente considera-se que um KW aquece 15-20 m2

O queimador é regulável, permitindo controlar o tamanho das chamas e, conseqüentemente, o consumo e a produção de calor, e conseqüentemente reduzir o custo de operação.

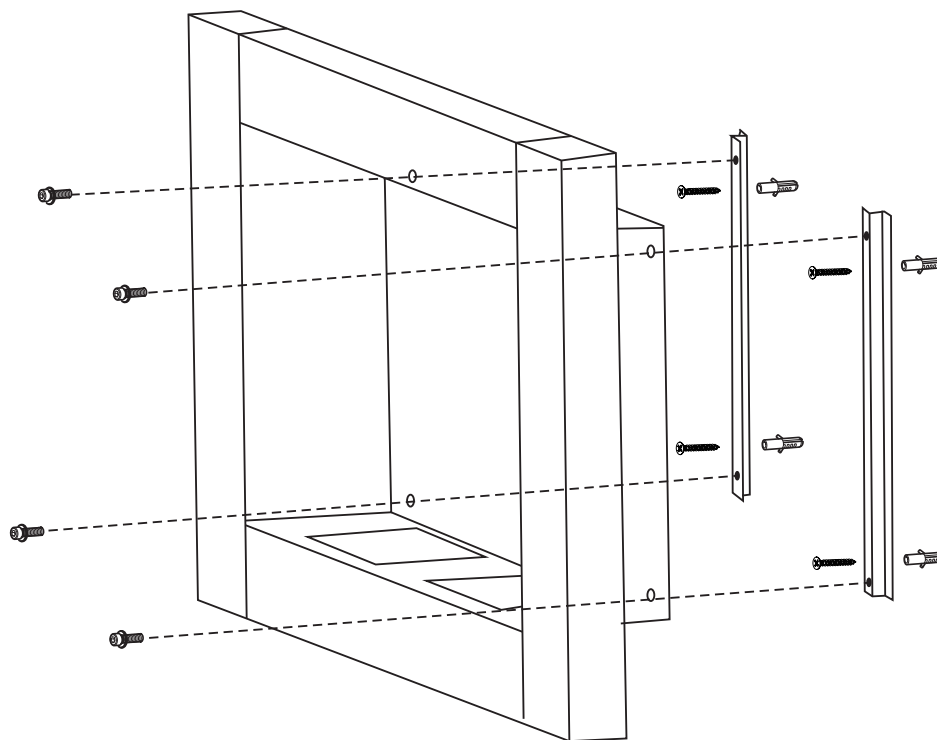
# Instalação e Montagem

Ao contrário de uma Lareira Elétrica, não é recomendado instalar uma lareira ecológica a álcool de parede abaixo de um aparelho de TV e NÃO deve haver cabos elétricos e tomadas localizadas atrás da lareira.

Esta lareira ecológica a álcool pode ser facilmente montada em todos os tipos de paredes incombustível (Um material/acabamento incapaz de inflamar e queimar quando sujeito ao fogo, incluem placas de concreto, alvenaria, blocos de concreto, cimento, materiais refratários, todos tipo de pedras que suportem bem o aquecimento/calor e etc) usando os suportes incluídos. Os suportes criam um pequeno vão entre a lareira e a parede, evitando a transferência direta de calor para a parede.

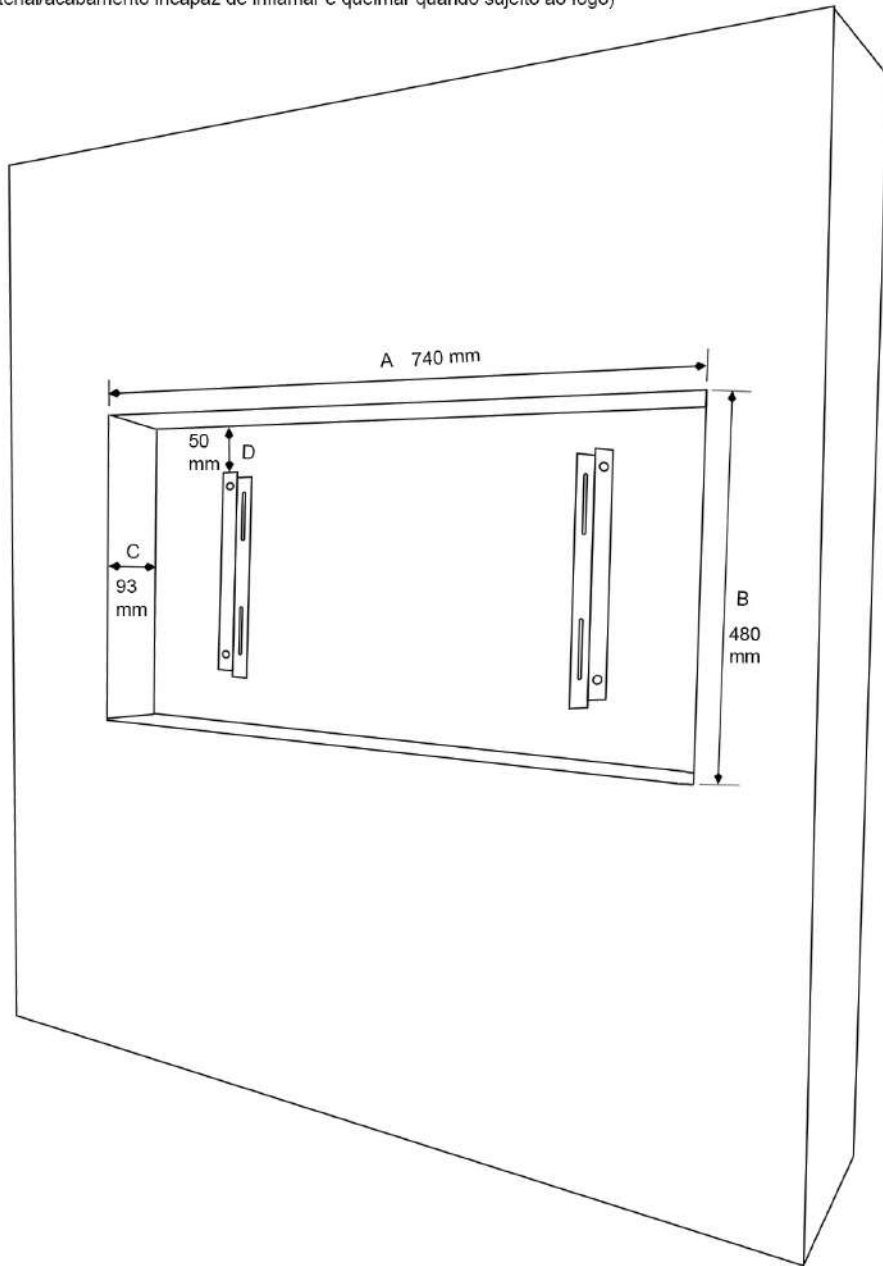
O processo de instalação desta lareira ecológica a álcool é muito semelhante ao da instalação de uma TV

## Montado na parede com suportes

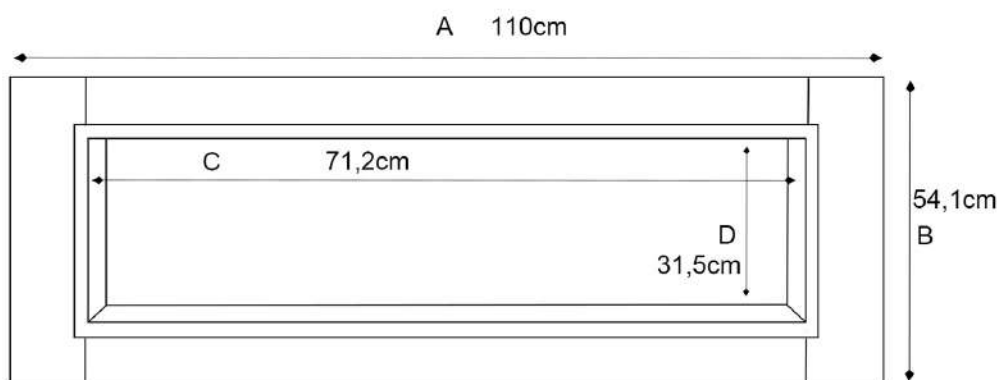


### Instalação embutida

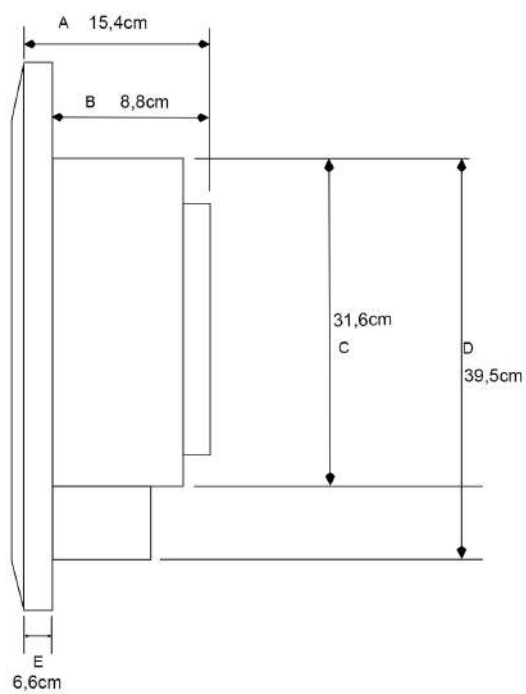
São necessários apenas 93 mm de espaço/profundidade para embutir a lareira na parede e revestimento de material incombustível (material/acabamento incapaz de inflamar e queimar quando sujeito ao fogo)



# MONTE CARLO

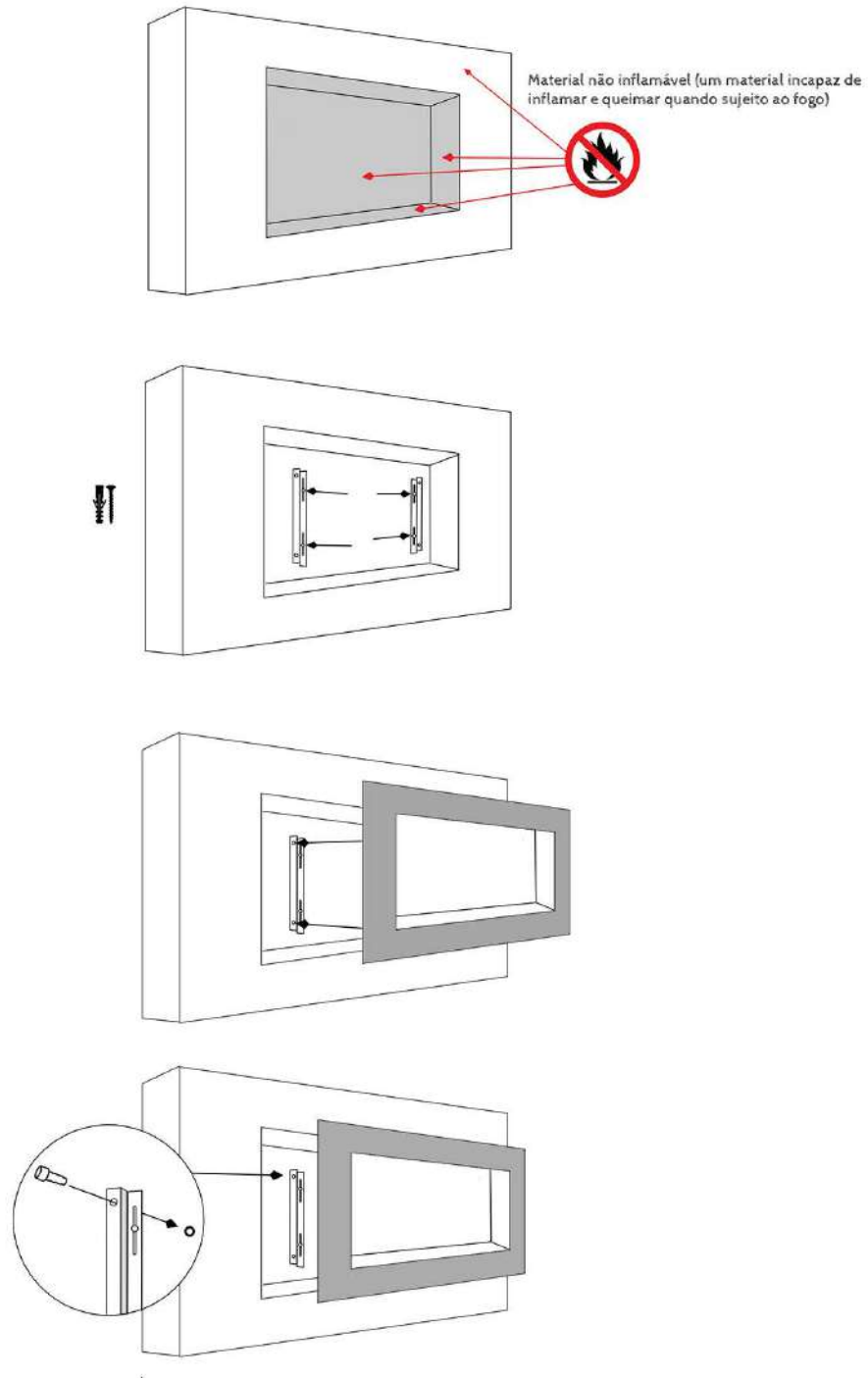


# MONTE CARLO



## Instalação embutida

São necessários apenas 93 mm de espaço/profundidade para embutir a lareira na parede e revestimento de material incombustível (material/acabamento incapaz de inflamar e queimar quando sujeito ao fogo)



# Começando

## Abastecendo caixa do queimador ou queimadores cilíndricos:

Abra a tampa do queimador usando a ferramenta incluída. Encha o queimador com combustível para lareira. Observe atentamente até atingir a linha de nível "MAX". Não encha demais nem derrame.

O álcool derramado deve ser removido com pano absorvente e limpo com água para evitar ignição fora do reservatório do queimador.

**CUIDADO:** O álcool derramado pode causar manchas foscas no parquet ou em pisos iguais.

**ATENÇÃO:** O combustível deve ser armazenado em temperatura ambiente para facilitar sua ignição.

**CUIDADO:** O combustível deve ser armazenado em local seguro (mín. 1metro) próximo à lareira.

Caso a chama não acenda, repita o processo de ignição até que a chama queime continuamente.

O combustível queimará pouco no início. Aguarde 15 minutos para atingir a temperatura ideal e a altura da chama.

Certifique-se de usar um isqueiro longo ou um fósforo longo para acender o combustível no queimador. Acenda o fogo a partir de uma distância horizontal mínima de 14cm.



## AVISO DE REABASTECER



### Reabastecer:

Verifique cuidadosamente se não há mais fogo na superfície. O fogo deve ser totalmente extinto.

**AVISO!** NUNCA ENCHA UM QUEIMADOR ARDENTE! Aguarde pelo menos 20 minutos para que o queimador esfrie.

## EXTINGUIR

Use a ferramenta de extinção da chama fornecida no kit. Pode levar vários segundos para extinguir a chama.

**CUIDADO:** Nunca apague a chama com água!

**CUIDADO:** Nunca abanar a chama para apagá-la, isso só aumentará a chama.

Deixe o combustível queimar completamente, se possível. Isso evita a permanência de álcool no reservatório e a deflagração ao reacender.

Se desejar apagar a chama antes que o combustível esteja completamente queimado. Utilize a ferramenta de extinção da chama fornecida para fechar totalmente a abertura do queimador e espere até que a chama se apague.

Se o queimador não apagar quando a tampa metálica for colocada sobre a chama, na maioria das vezes você pode apagar a lareira puxando a tampa metálica para frente e para trás algumas vezes, de preferência em um movimento rápido.



# INSTRUÇÕES DE MANUTENÇÃO E CONSERVAÇÃO

Você pode usar um pano úmido para limpar a superfície interna de uma lareira. O queimador pode mudar de cor devido ao calor. O aço inoxidável terá outra aparência depois de um tempo. Isso é normal. Uma manutenção regular manterá sua cor. Não limpe com água nem coloque na máquina de lavar louça. Passe pela fenda e pela superfície do queimador um pouco de bioetanol sobre uma toalha de papel.

**CUIDADO:** Nunca use produtos químicos, palha de aço ou esponjas para esfregar. Estes podem arranhar a superfície. O fabricante não pode ser responsabilizado por quaisquer danos resultantes da utilização e/ou limpeza incorrecta do produto.

A reparação, a substituição de peças importantes e os trabalhos nos elementos de segurança só devem ser realizados por especialistas aprovados (reconhecidos pelo fabricante). Os fatos de que alguns componentes (peça única ou conjunto de peças que compõem um elemento específico) são essenciais para a segurança do produto e podem alterar o desempenho.

Durante as operações de manutenção ou reparo, se houver, somente serão utilizados componentes originais reconhecidos como equivalentes.

Verifique periodicamente a lareira, especialmente no inverno, mantenha os queimadores vazios quando não estiverem em uso.

## RÓTULOS DE AVISOS



Não coloque combustível na chama aberta



Não coloque combustível no queimador quente



Não posicione a lareira perto de itens combustíveis



Cobertor de fogo



Nunca abane o fogo



Não toque nas chamas



Siga as instruções sobre combustível.



Proibido fumar



Proteja a lareira contra correntes de ar



Não coloque objetos sobre as lareiras



Aviso; Material inflamável



Mantenha o agente extintor adequado pronto

## INFORMAÇÕES DE GARANTIA

A garantia não será aplicada se os produtos tiverem sido submetidos a uso anormal ou se utilizados sob condições de uso diferentes daqueles a que foram destinados.

A garantia não se aplica em caso de deterioração ou acidente por negligência, danos causados por falta de manutenção e serviço do produto ou resultante de uma alteração de material.

Acendedor (não vem com gás abastecido) - é um item opcional que acompanha o produto (não tem garantia de troca)